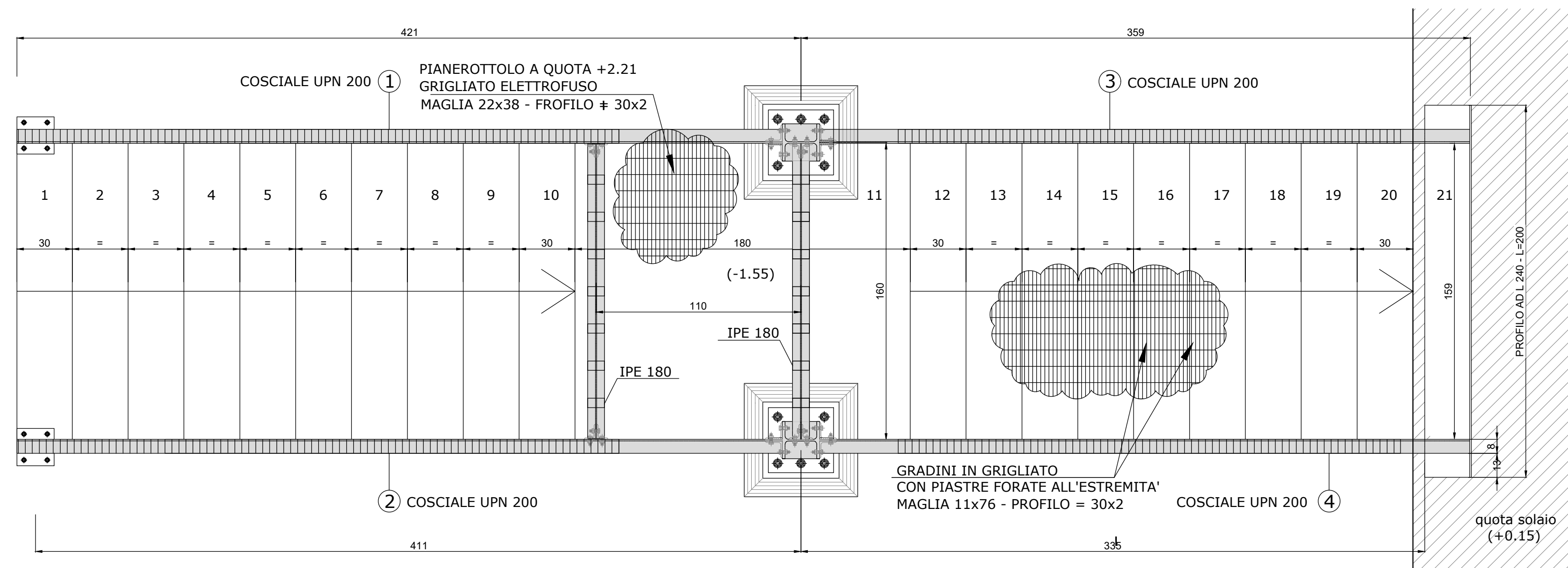
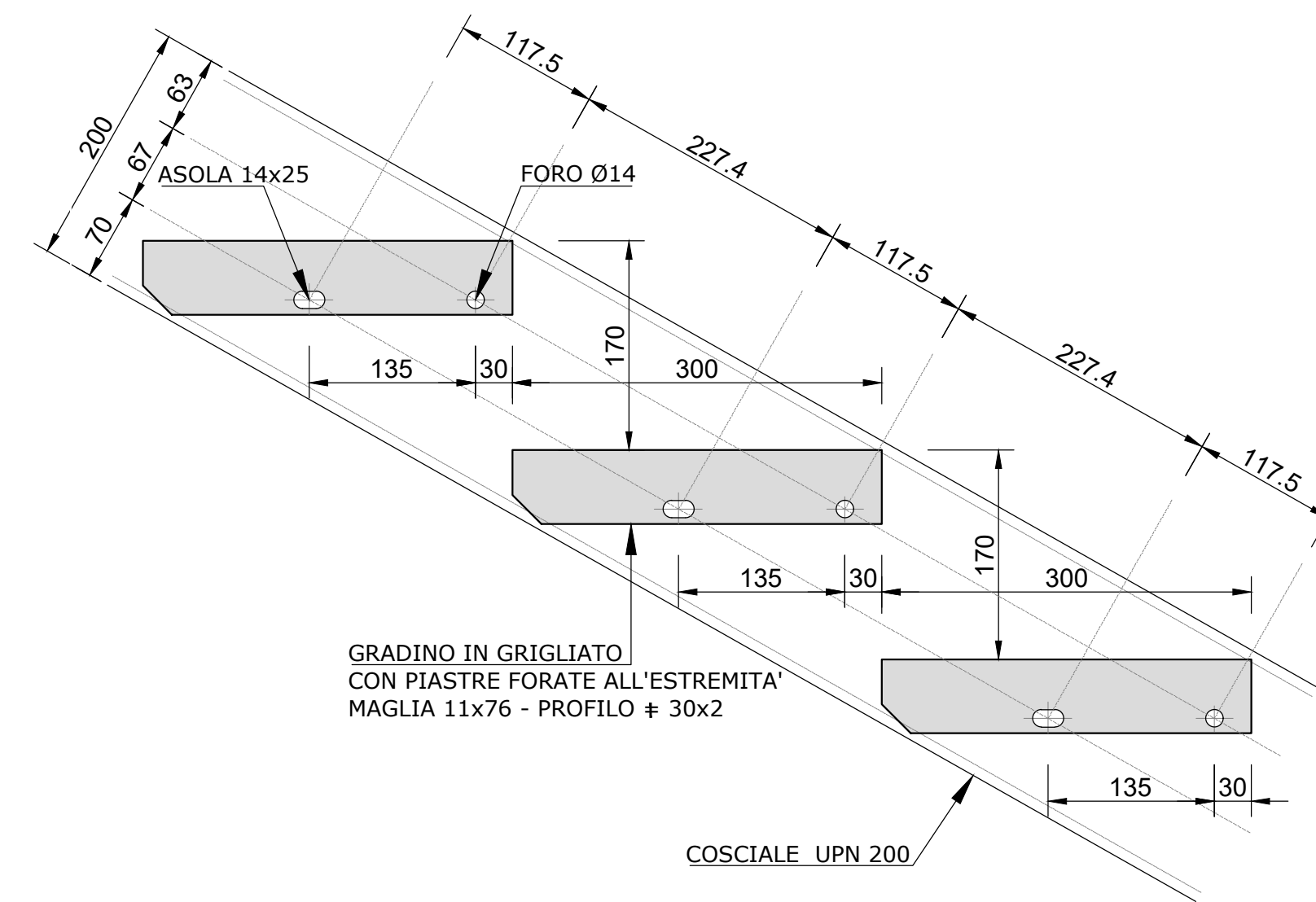


PIANTA scala 1: 20

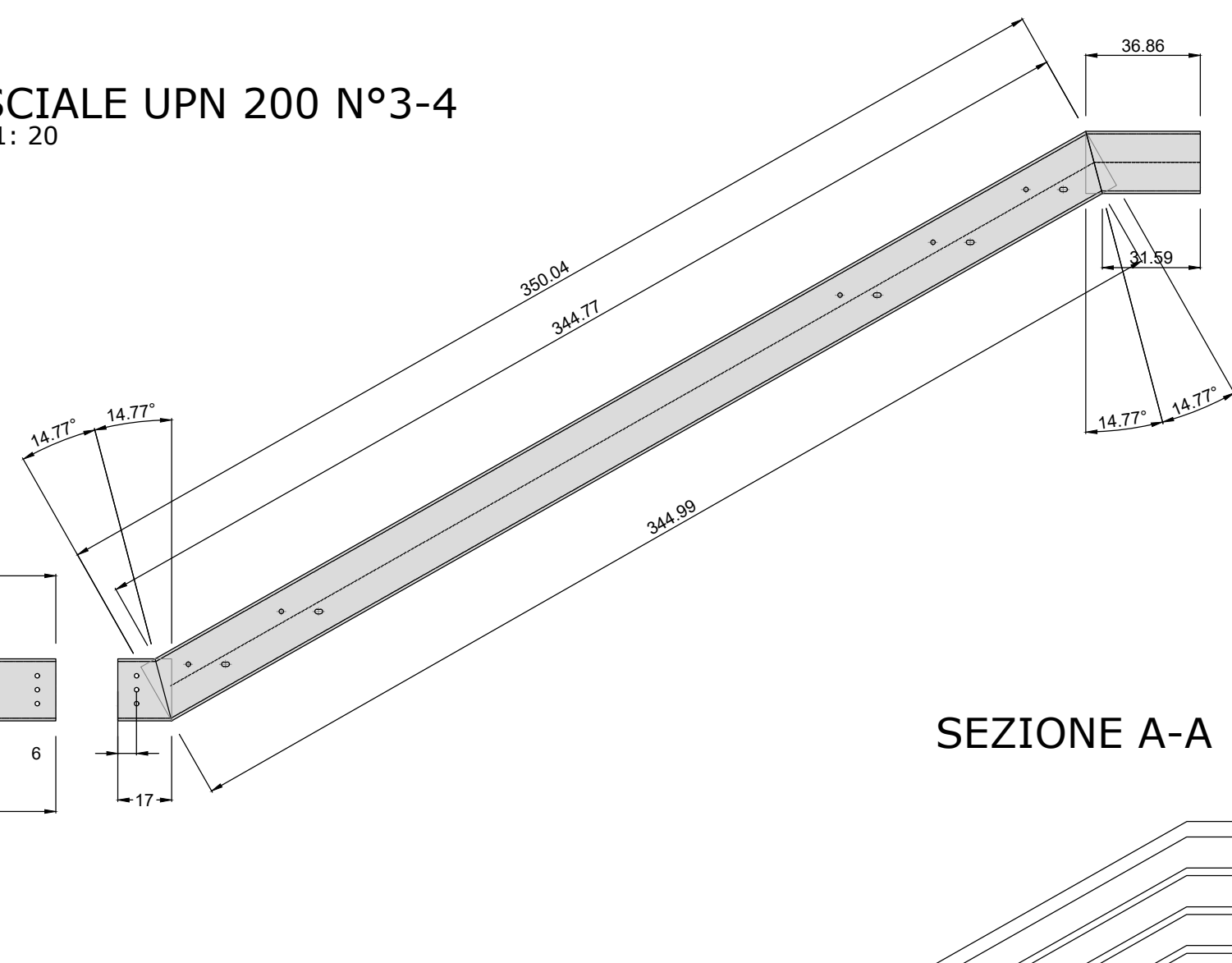


PARTICOLARI GRADINI scala 1: 5



OPERA ESCLUSA DAL PRESENTE APPALTO

COSCIALE UPN 200 N°3-4 scala 1: 20



PARTICOLARE GRIGLIATO ELETTROFUSO MAGLIA 22x38 - FROFILO ± 30x2

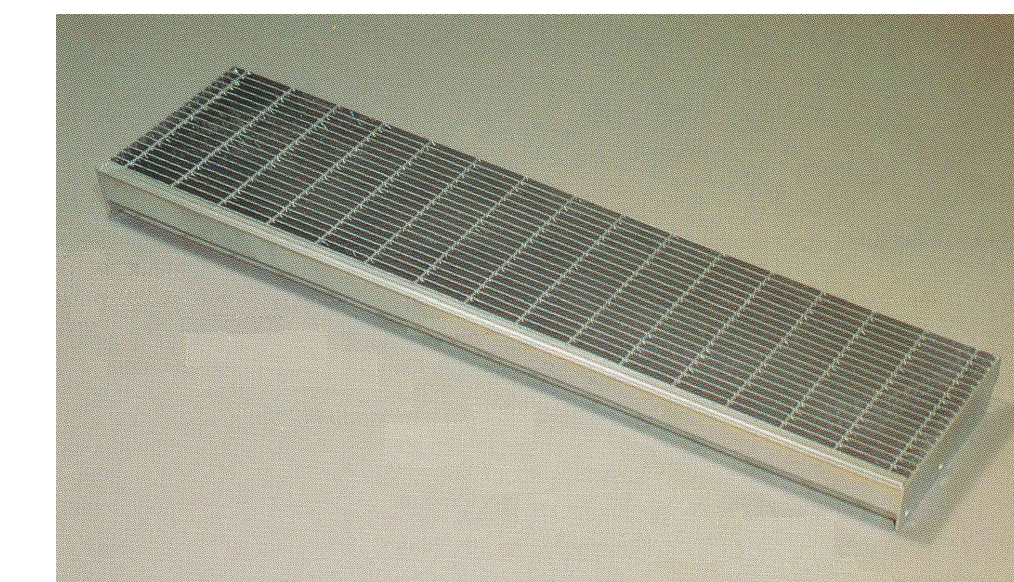
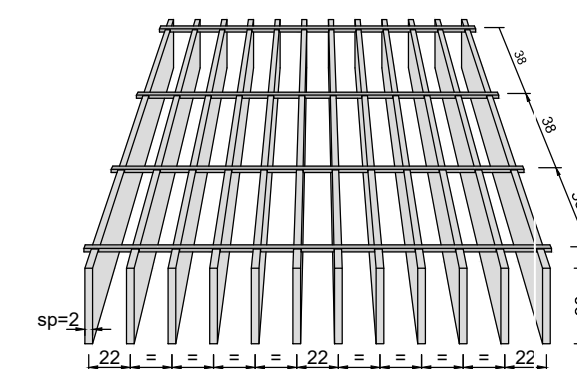
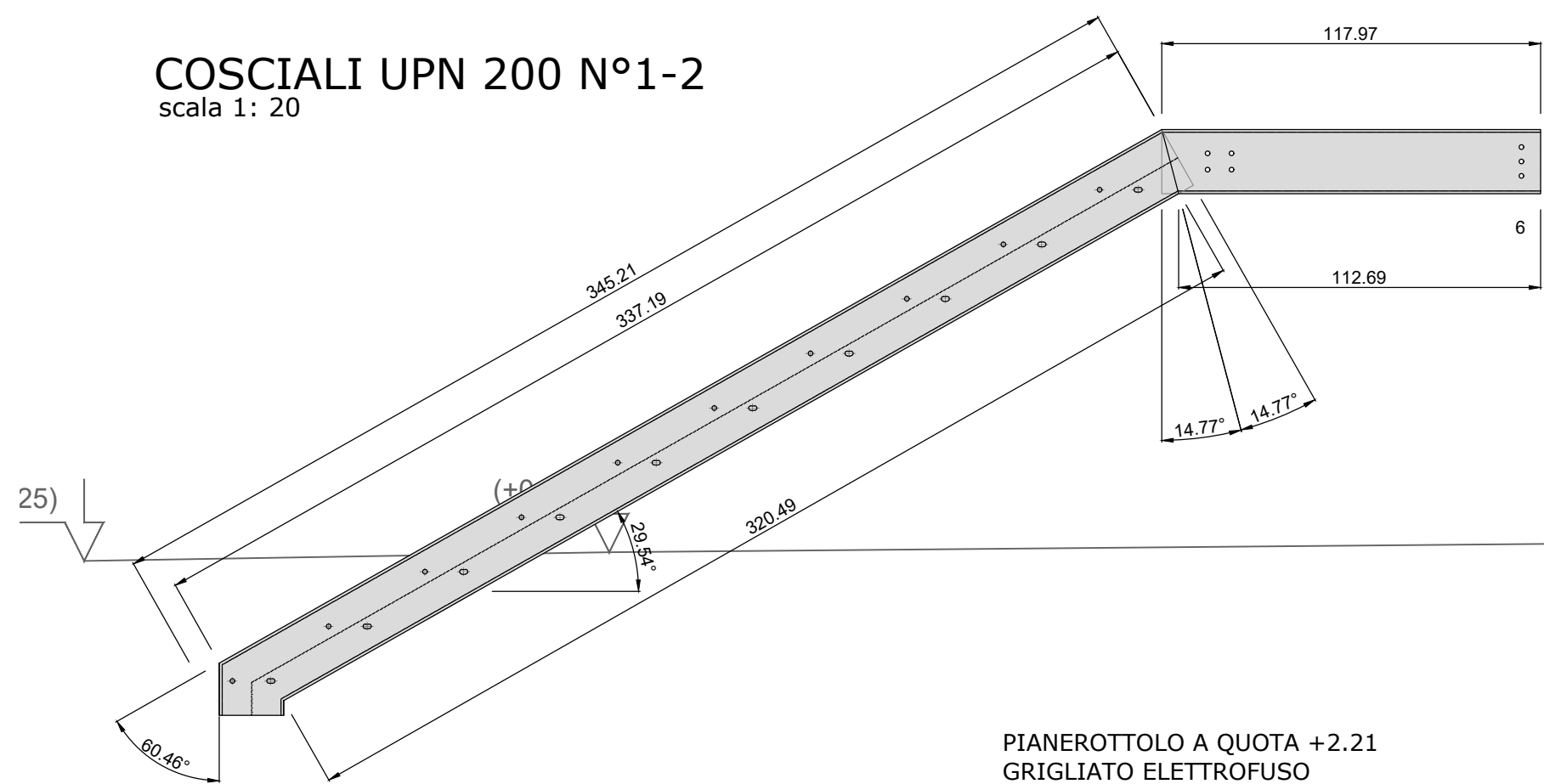
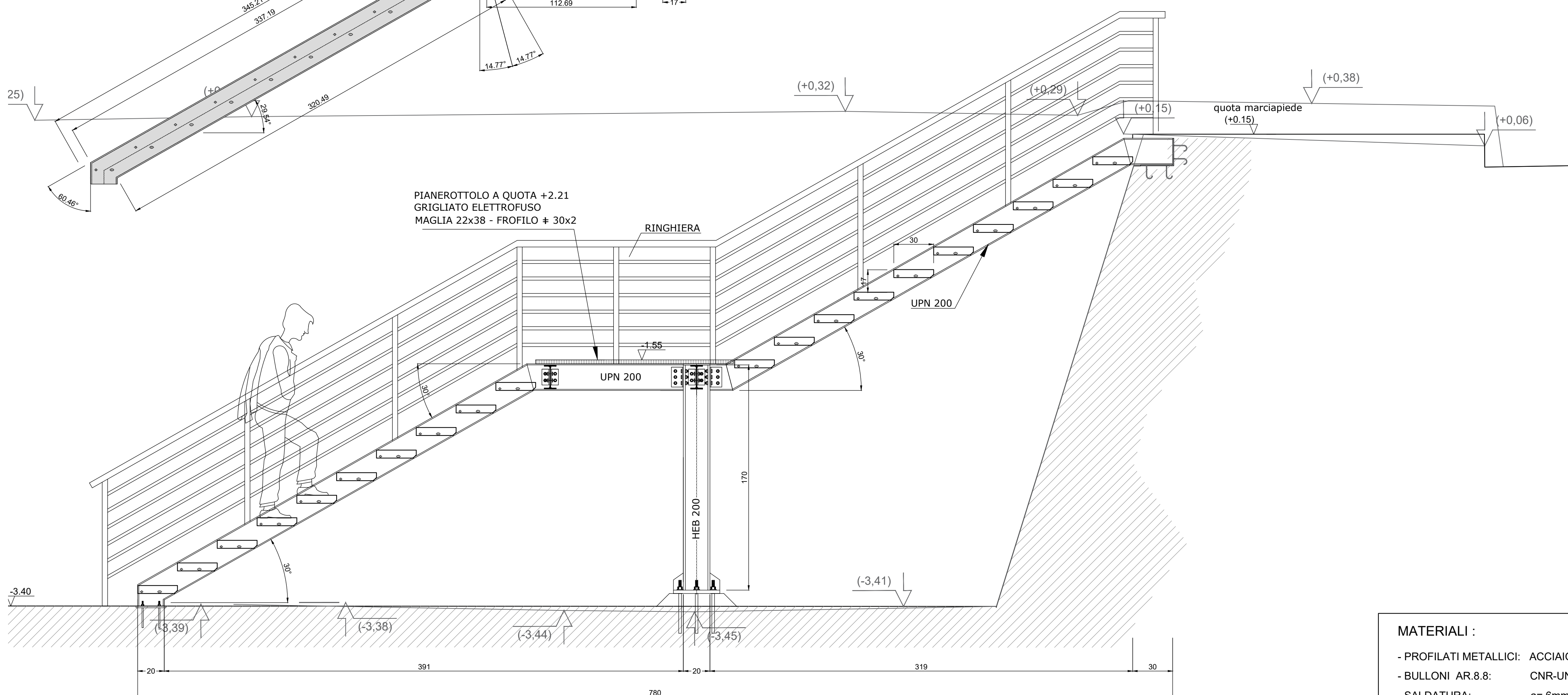


FOTO RENDER

COSCIALI UPN 200 N°1-2 scala 1: 20



SEZIONE A-A scala 1: 20



- MATERIALI :**
- PROFILATI METALLICI: ACCIAIO S355JR
 - BULLONI AR.8.8: CNR-UNI 10011-88
 - SALDATURA: a=6mm



COMUNE DI BARANO D'ISCHIA
CITTA' METROPOLITANA DI NAPOLI
Stazione di cura, soggiorno e turismo
Ufficio Tecnico
Settore lavori pubblici, demanio, edilizia privata ed urbanistica

Lavori di adeguamento sismico della Casa Comunale sita in via Corrado Buono - Barano d'Ischia

PROGETTO DEFINITIVO ESECUTIVO



Elaborato:	Titolo:	Scala:
PDE.EG.4.05	STATO DI PROGETTO: Scala di collegamento al piano interrato	varie

Progettisti

STCV srl
Casa Vittorio Emanuele, 715
80122 Napoli



Responsabile Unico del Procedimento

Ing. Crescenzo Ungaro

Rev.	Data	Emisione	Descrizione	Elaborato	Esposito	Verificato	Approvato
0	0	0	0	Pirone	Esposito	Di Marco	